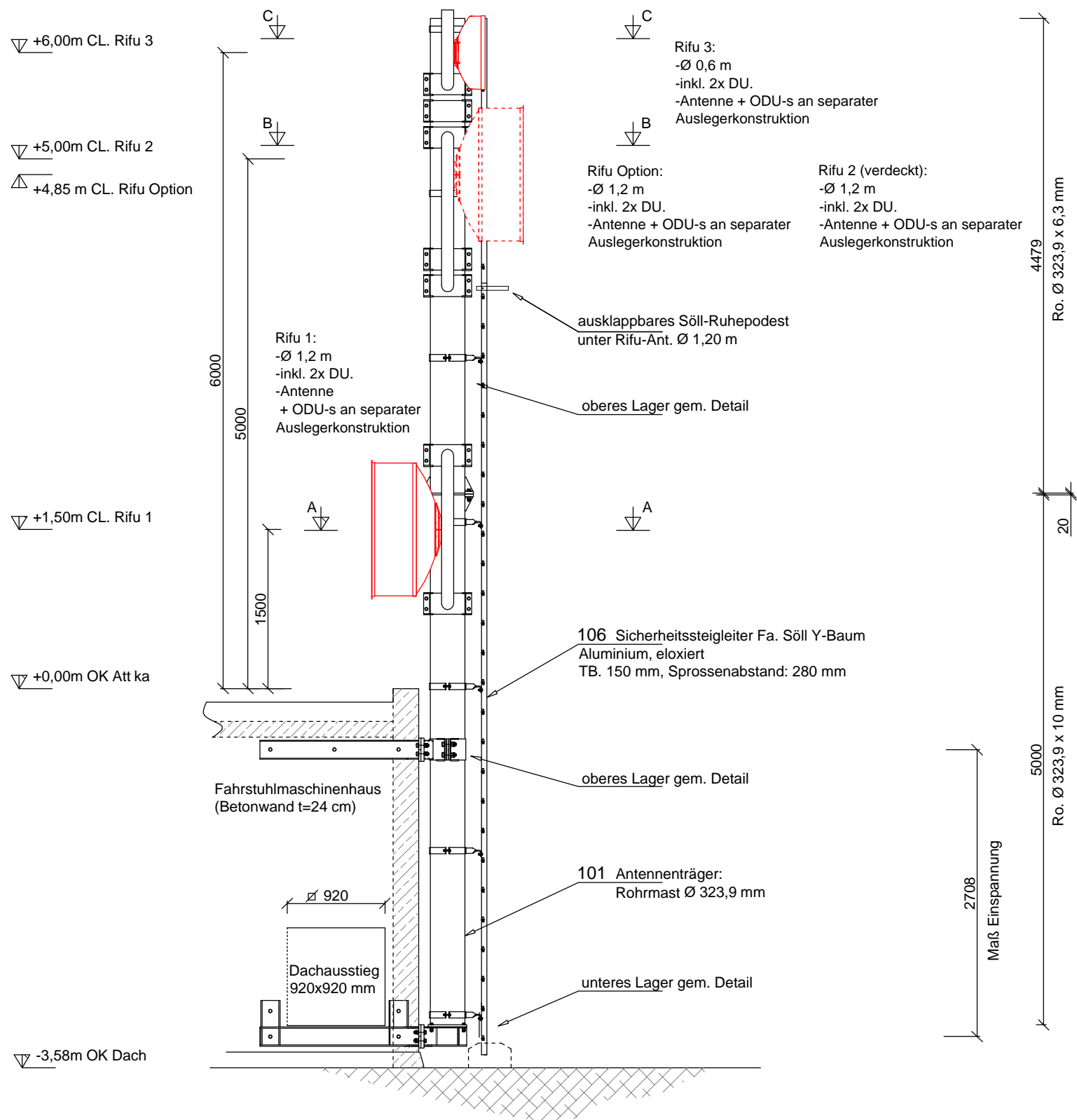


# Seitenansicht

M 1:50



Umverlegen der BS-Ableitung im Bereich der Mastausleger erforderlich.

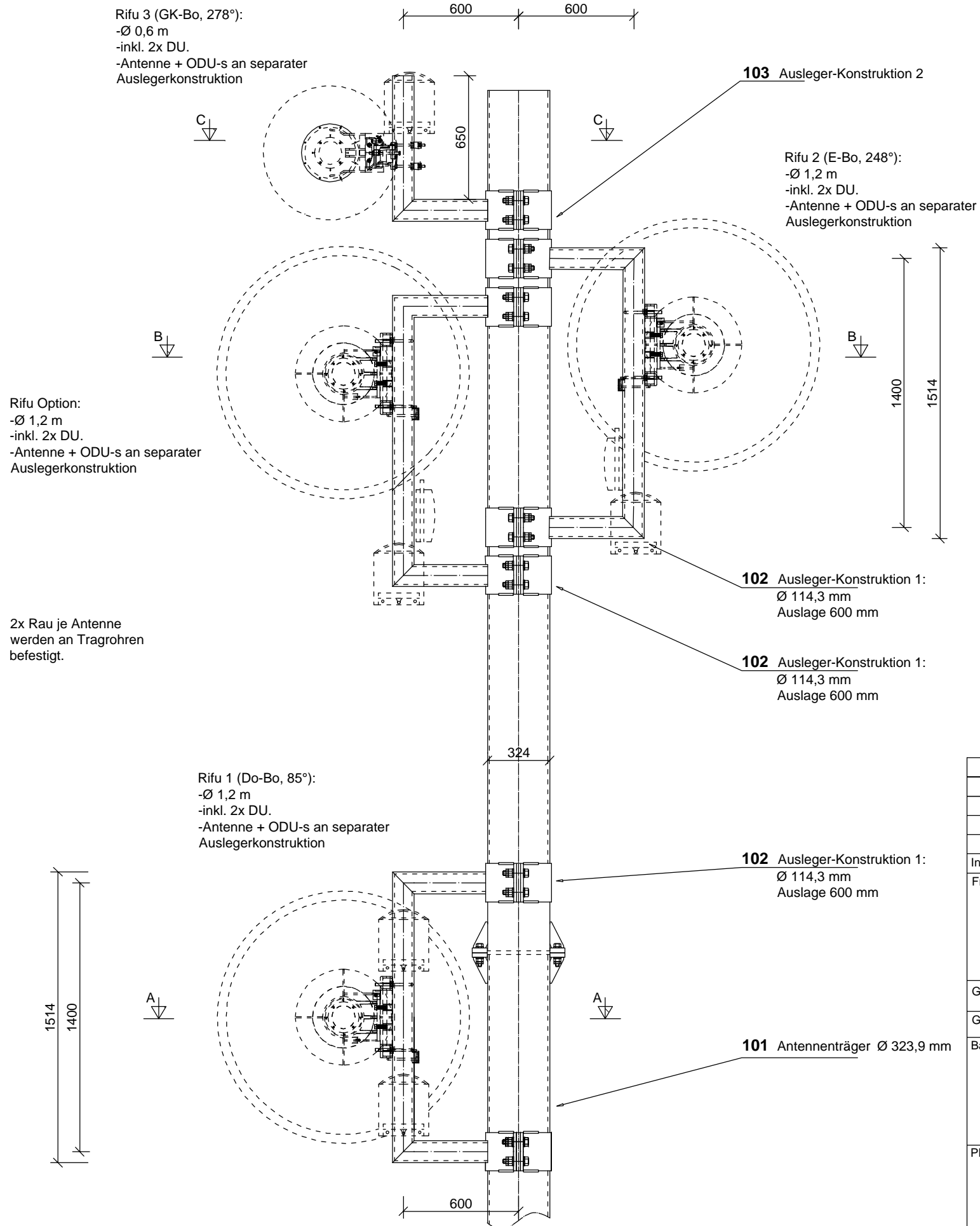
## Bauteillegende:

<b>101</b>	Antennenträger Ø 323,9 mm	<b>1x fertigen</b>
<b>102</b>	Ausleger-Konstruktion 1	<b>3x fertigen</b>
<b>103</b>	Ausleger-Konstruktion 2	<b>1x fertigen</b>
<b>104</b>	Kabelführung: C-Schienen 40/22, b=200 mm auf separatem Tragprofil	<b>1x fertigen</b>
<b>105</b>	Support-arm	<b>3x fertigen</b>
<b>106</b>	Sicherheitssteigleiter Fa. Söll Y-Baum Aluminium, eloxiert TB. 150 mm, Sprossenabstand: 280 mm	<b>1x fertigen</b>

Index	Art der Änderung	Datum	Name
* *		*	*
Freigabe Bauherr :		Freigabe GU :	Freigabe Planung :
Freigabe Statik :		Bauvorhaben:	
Gezeichnet :	Datum	Name	Bauherr/Auftraggeber
Geprüft :	01.10.2009	Faragó	
Bauherr/Auftraggeber		Standort	
Planungsbüro (Extern)	Auftragnehmer/GU	Bauherr:	Proj.Nr.
		Entwurfverfasser:	Blatt Nr.
			<b>1</b>
Dateiname: Konstruktionszeichnung_2009.10.01_Bochum.dwg			

# Detailansicht Mastkopf

M 1:25



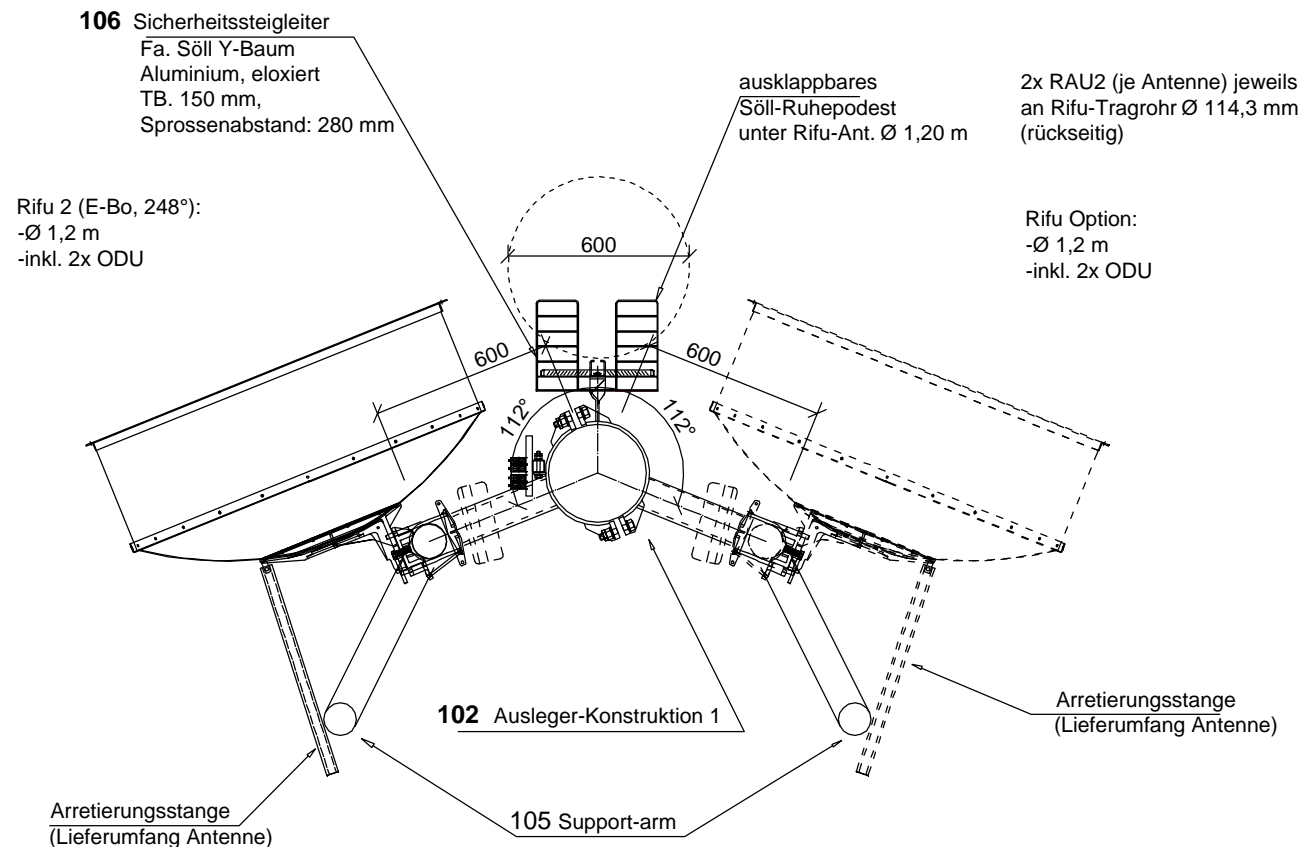
Darstellung aus Übersichtsgründen ohne Leiter.

2x Rau je Antenne werden an Tragrohren befestigt.

Index		Art der Änderung		Datum	Name
* *				*	Sc
Freigabe Bauherr :		Freigabe GU :		Freigabe Planung :	
Gezeichnet :		Datum	Name	Bauvorhaben:	
Geprüft :		01.10.2009	Faragó		
Bauherr/Auftraggeber		Standort			
Planungsbüro (Extern)		Auftragnehmer/GU		Bauherr:	Proj.Nr.
				Entwurfverfasser:	Blatt Nr.
					2
Dateiname: Konstruktionszeichnung_2009.10.01_Bochum.dwg					

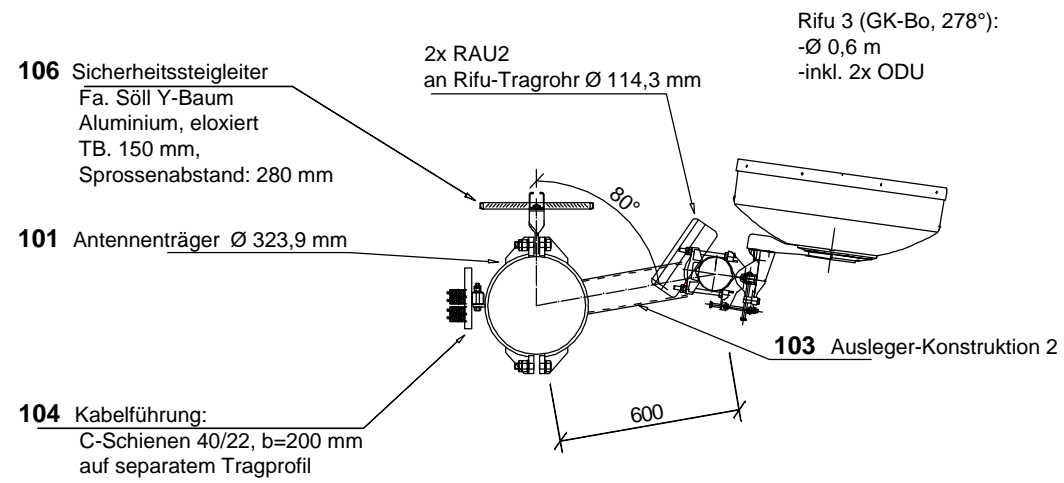
**Schnitt B-B**

M 1:25



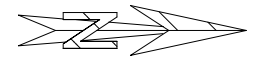
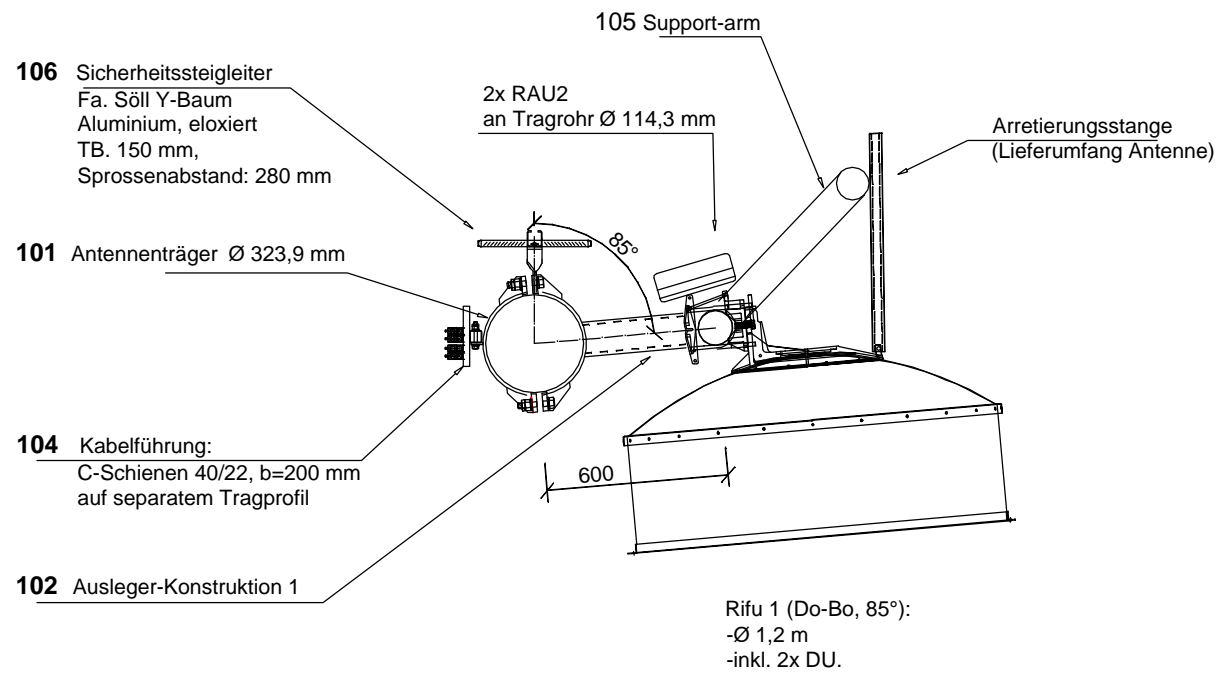
**Schnitt C-C**

M 1:25



**Schnitt A-A**

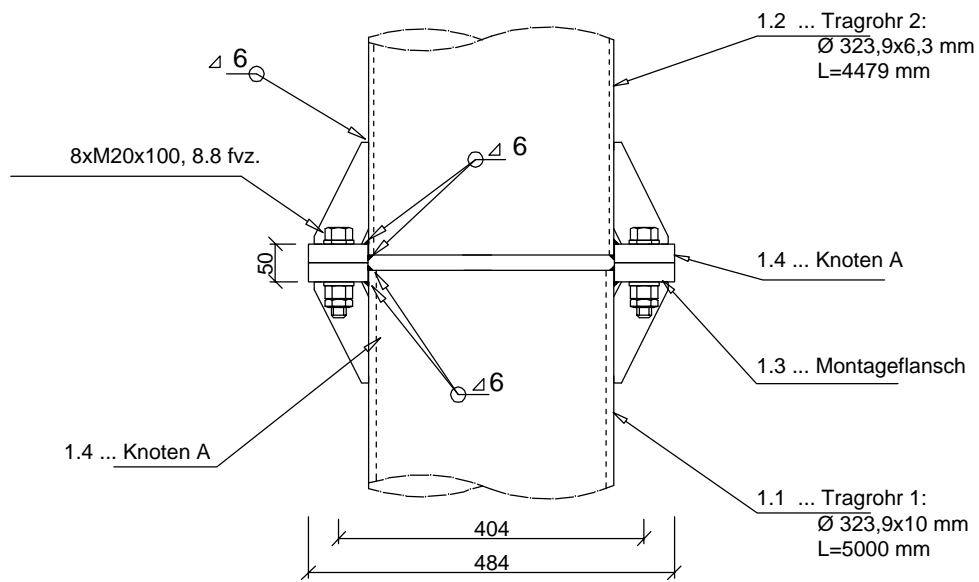
M 1:25



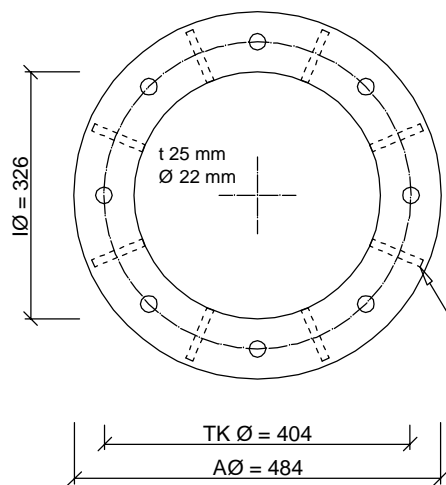
Index		Art der Änderung		Datum		Name	
Freigabe Bauherr :		Freigabe GU :		Freigabe Planung :		Freigabe Statik :	
Gezeichnet :	Datum	Name		Bauvorhaben:			
Geprüft :	01.10.2009	Faragó		Standort			
Bauherr/Auftraggeber		Auftragnehmer/GU		Bauherr:		Proj.Nr.	
Planungsbüro (Extern)		Entwurfverfasser:		Blatt Nr.		3	
Dateiname: Konstruktionszeichnung_2009.10.01_Bochum.dwg							

### Detail Montageflansch

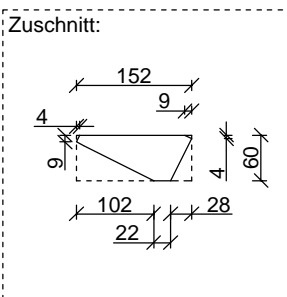
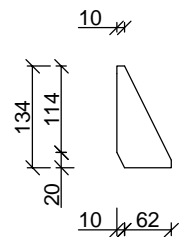
M 1:10



1.3 ... Flansch  
Fl. 484x25 mm  
2x fertigen



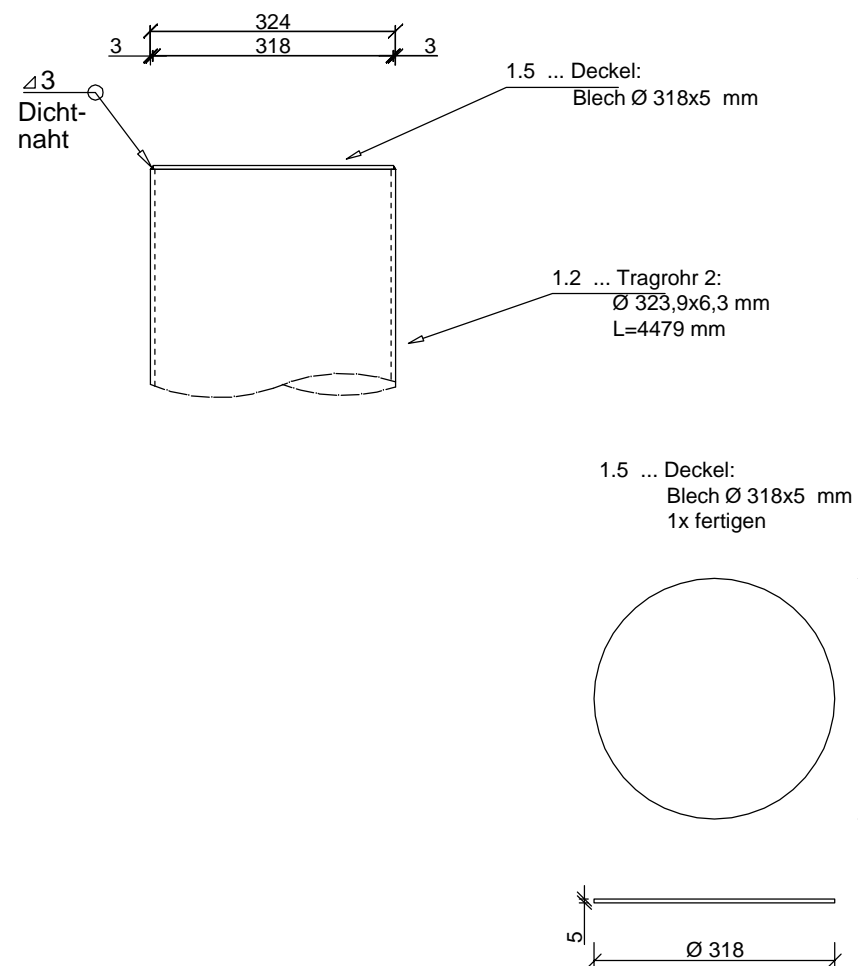
1.4 ... Knoten A  
Fl. 60x10 ... 152 mm  
16x fertigen



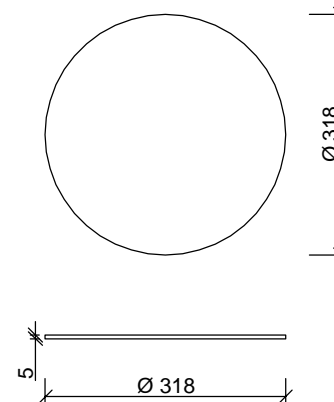
1.4 ... Knoten A  
eingeschweißt

### Detail Mastabschluss oben

M 1:10



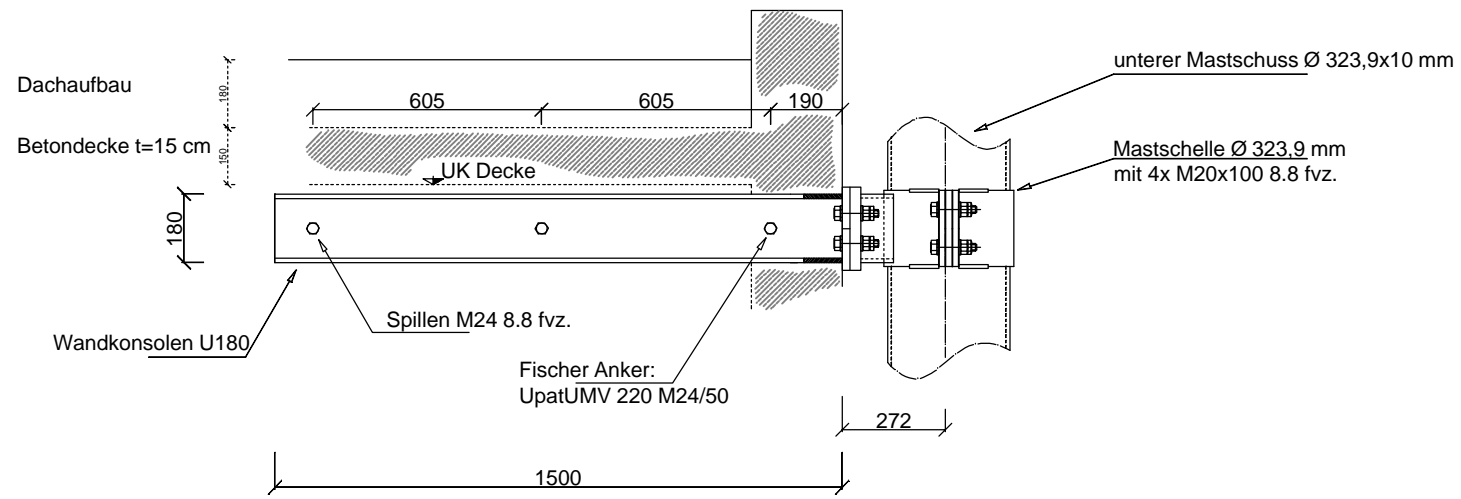
1.5 ... Deckel:  
Blech Ø 318x5 mm  
1x fertigen



Index	Art der Änderung	Datum	Name
* *		*	*
Freigabe Bauherr :		Freigabe GU :	Freigabe Planung :
Freigabe Statik :			
Gezeichnet :	Datum	Name	Bauvorhaben:
Gepüft :	01.10.2009	Faragó	
Bauherr/Auftraggeber		Standort	
Planungsbüro (Extern)	Auftragnehmer/GU	Bauherr:	Proj.Nr.
		Entwurfverfasser:	Blatt Nr.
			4
Dateiname: Konstruktionszeichnung_2009.10.01_Bochum.dwg			

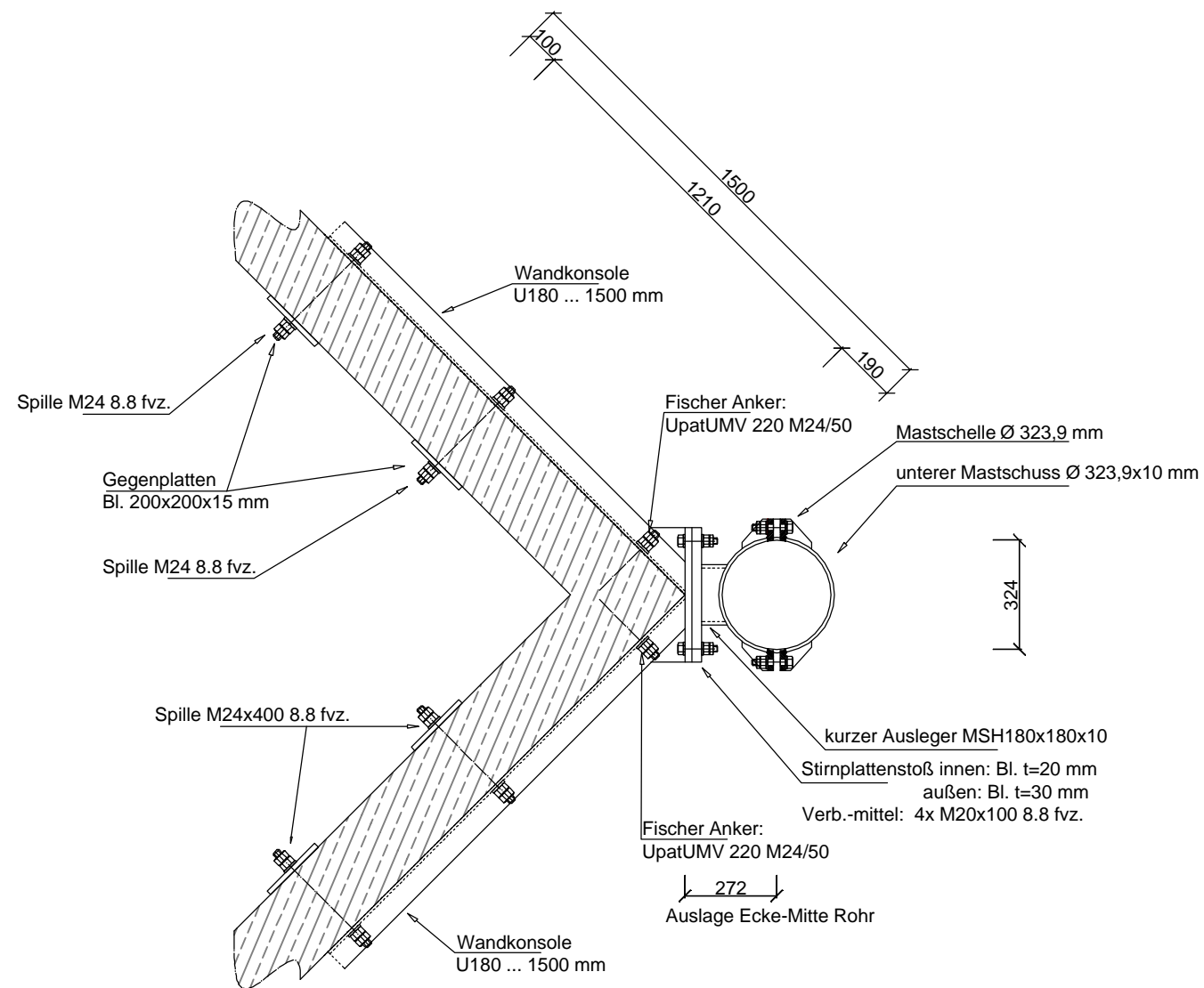
# Wandhalterung oben

M 1:20



## Hinweis zu Fischer Anker UpatUMV 220 M 24/50:

Aufgrund statischer Belange ist der Einsatz der Anker in galvanischer Ausführung erforderlich. Um den Anforderungen des Korrosionsschutzes gerecht zu werden, ist der Einsatz von feuerverzinkten Muttern erforderlich. Das nach außen hin überstehende Gewinde wird nach der Montage kaltverzinkt.



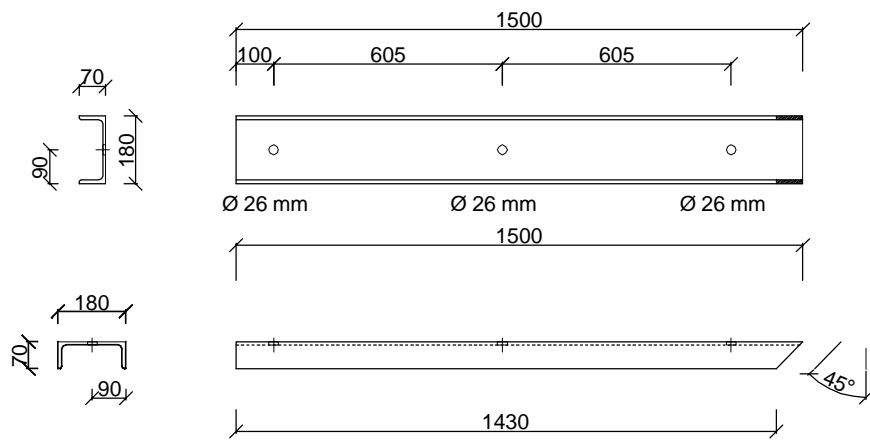
Index	Art der Änderung	Datum	Name
*	*	*	*
Freigabe Bauherr :		Freigabe GU :	Freigabe Planung :
Freigabe Statik :			
Gezeichnet :	Datum	Name	Bauvorhaben:
01.10.2009		Faragó	
Geprüft :			
Bauherr/Auftraggeber		Standort	
Planungsbüro (Extern)	Auftragnehmer/GU	Bauherr:	Proj.Nr.
		Entwurfverfasser:	Blatt Nr.
			5
Dateiname: Konstruktionszeichnung_2009.10.01_Bochum.dwg			

# Wandkonsolen

M 1:20

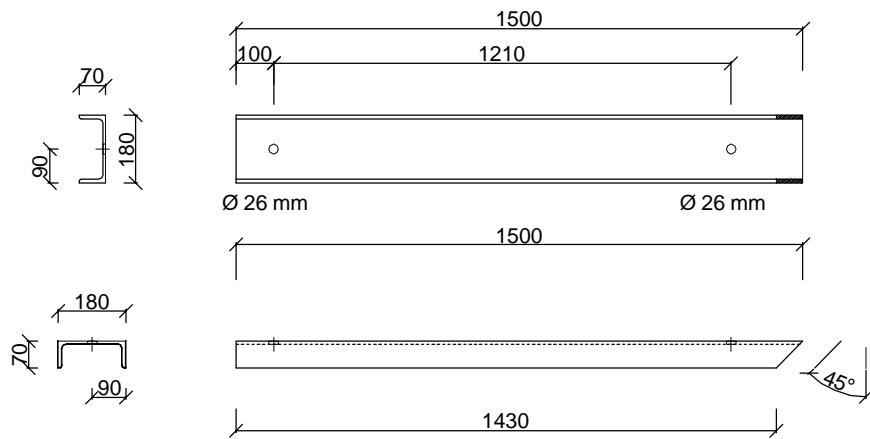
1.6 ... Wandkonsolen oben:  
U180 ... 1500 mm  
2x fertigen

1x fertigen wie dargestellt  
1x spiegelbildlich fertigen

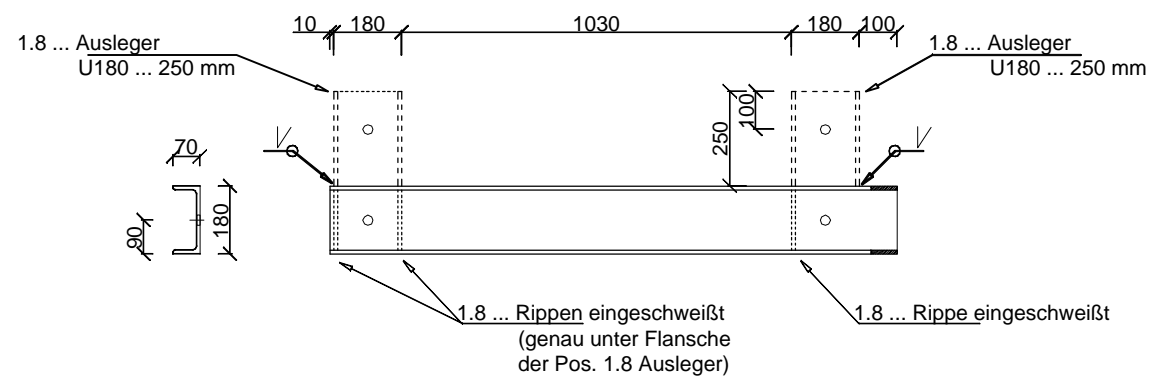


1.7 ... Wandkonsolen unten:  
U180 ... 1500 mm  
2x fertigen

1x fertigen wie dargestellt  
1x spiegelbildlich fertigen



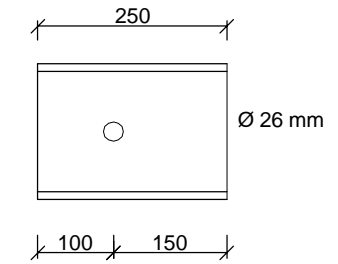
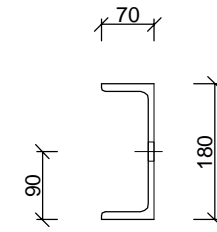
1.7 ... Wandkonsole unten  
mit Anbauten:



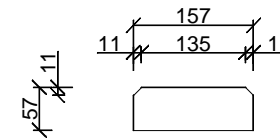
# Details zu Wandkonsolen

M 1:10

1.8 ... Ausleger U180 ... 250 mm  
4x fertigen



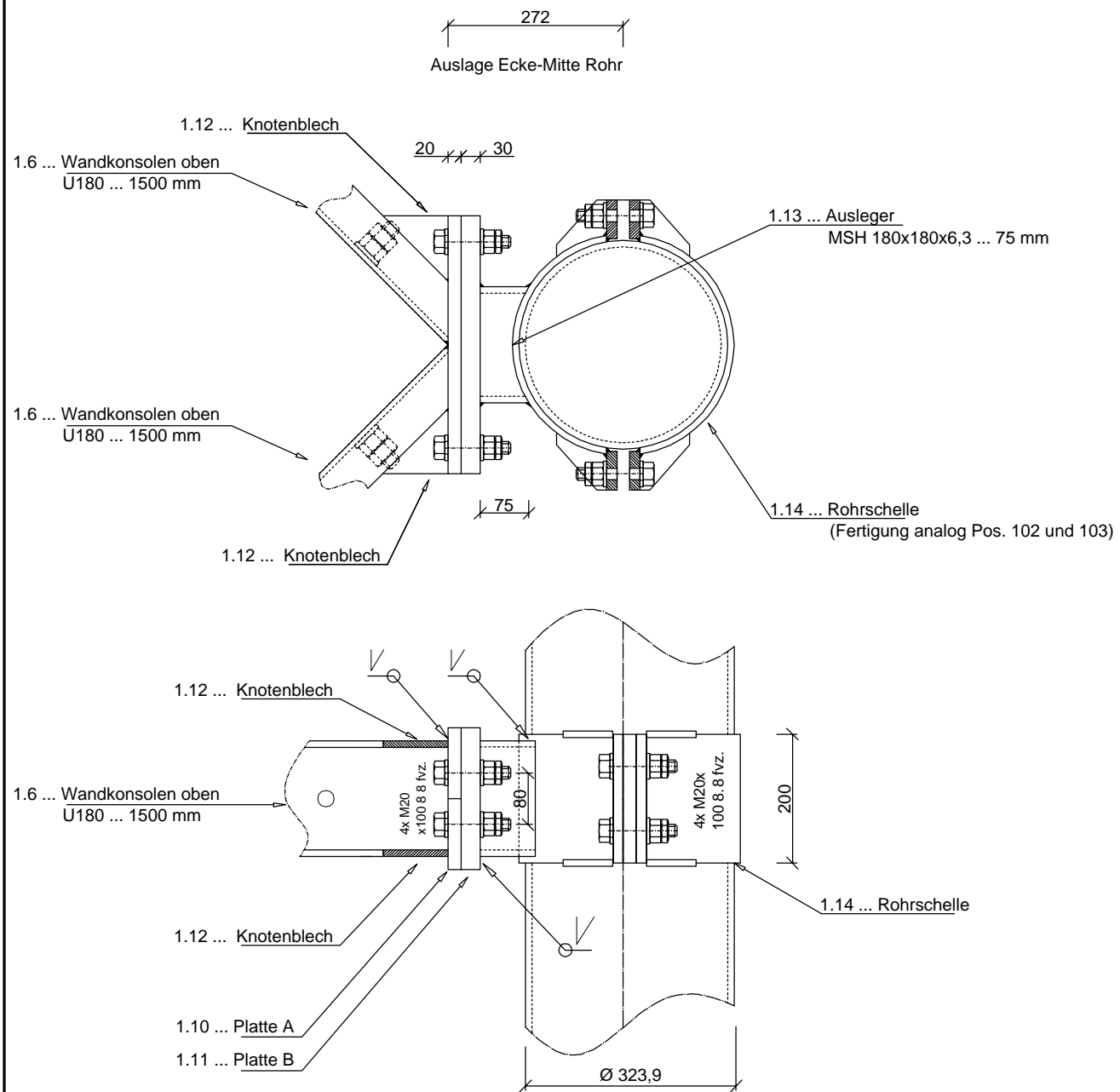
1.9 ... Rippe  
Fl. 57x10 ... 157 mm  
6x fertigen



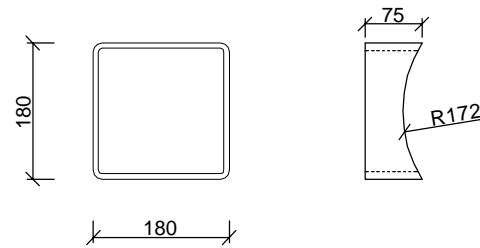
Index	Art der Änderung	Datum	Name
* *		*	*
Freigabe Bauherr :		Freigabe GU :	Freigabe Planung :
Freigabe Statik :		Bauvorhaben:	
Geprüft :		Datum	Name
		01.10.2009	Faragó
Planungsbüro (Extern)		Auftragnehmer/GU	Bauherr:
			Entwurfverfasser:
			Proj.Nr.
			Blatt Nr.
			6
Dateiname: Konstruktionszeichnung_2009.10.01_Bochum.dwg			

# Details Wandhalterung oben

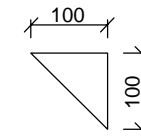
M 1:20



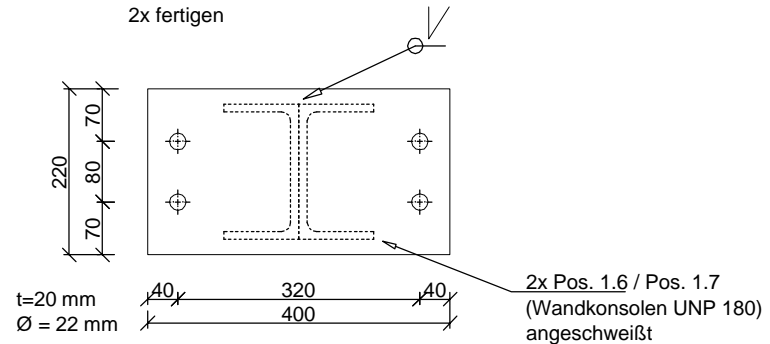
1.13 ... Ausleger  
MSH 180x180x6,3 ... 75 mm  
1x fertigen



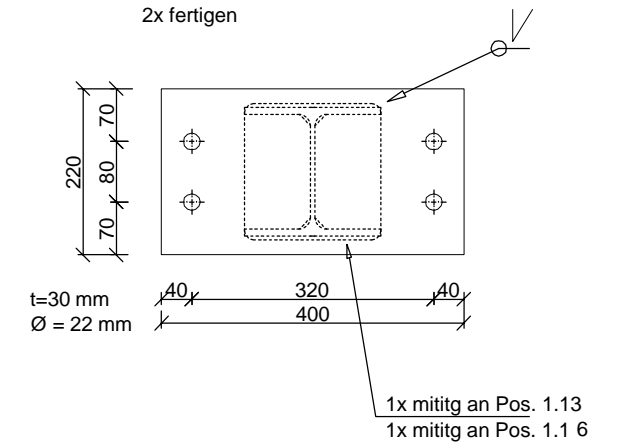
1.12 ... Knotenblech  
Fl. 100x10 ... 100 mm  
8x fertigen



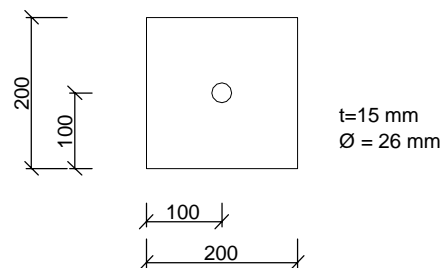
1.10 ... Platte A  
Fl. 220x20 ... 400 mm  
2x fertigen



1.11 ... Platte B  
Fl. 220x30 ... 400 mm  
2x fertigen



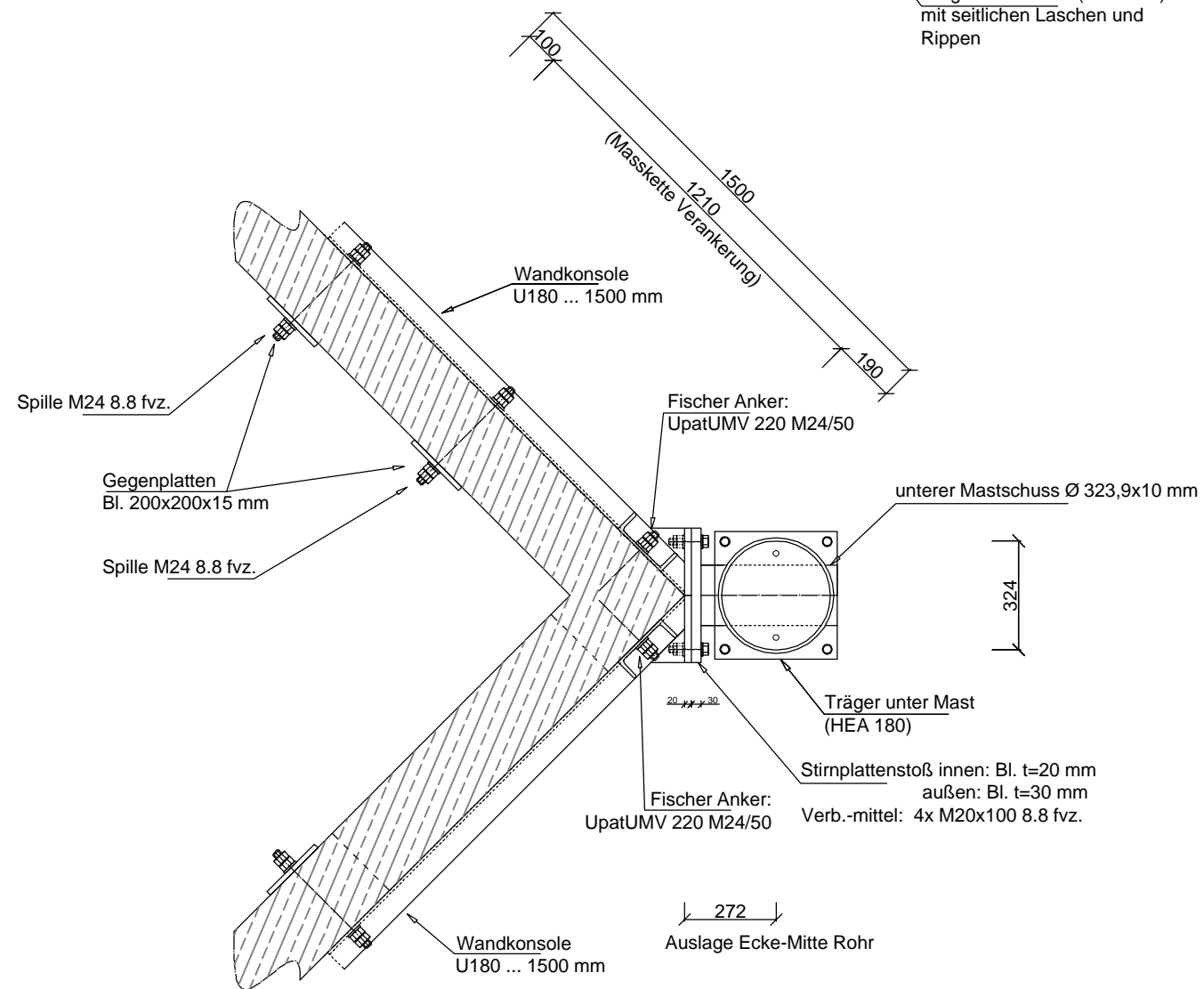
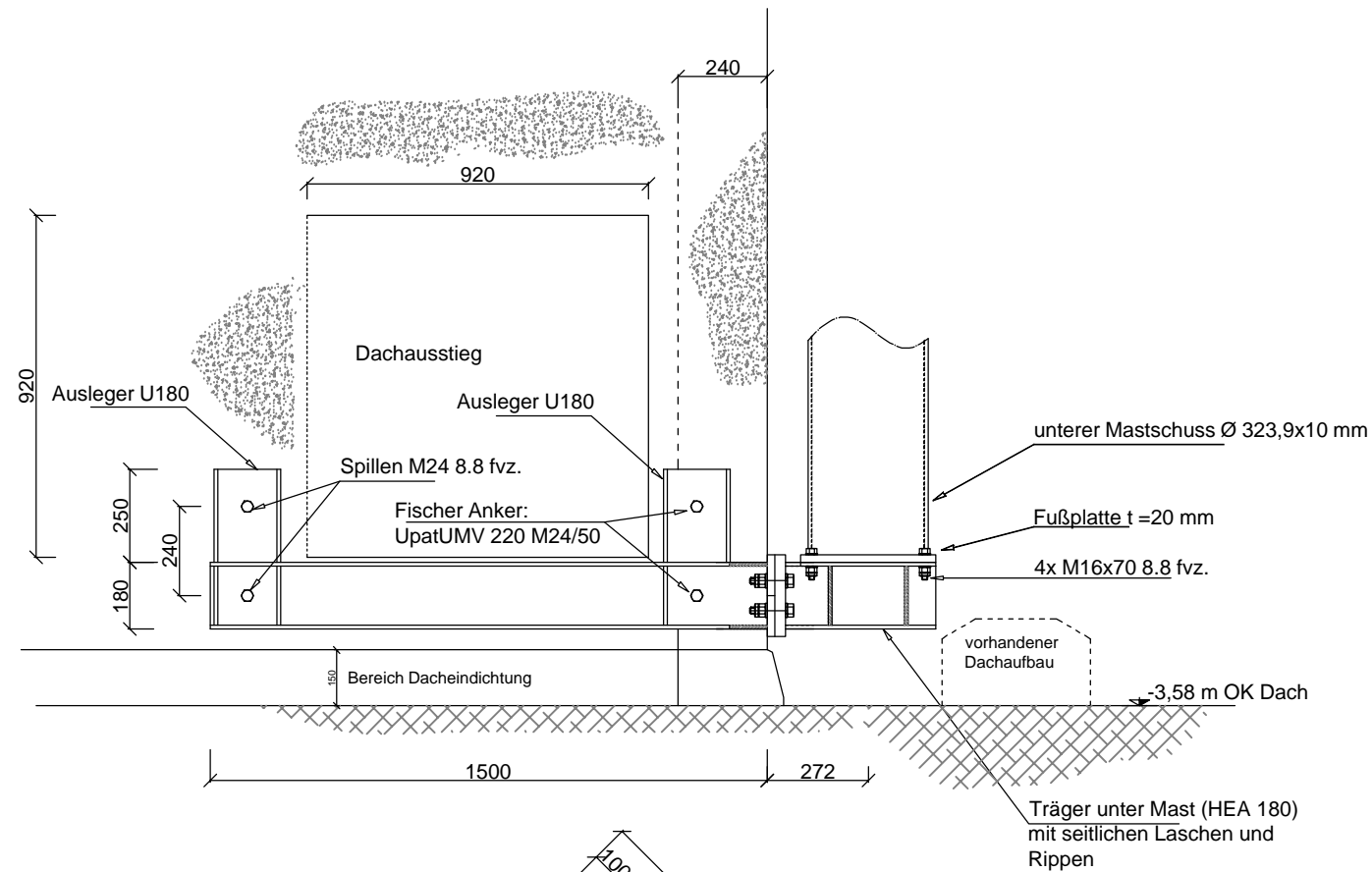
1.15 ... Gegenplatten für Gewindespillen  
Fl. 200x200x15 mm  
8x fertigen



Index	Art der Änderung	Datum	Name
* *		*	*
Freigabe Bauherr :		Freigabe GU :	Freigabe Planung :
Freigabe Statik :			
Gezeichnet :	Datum	Name	Bauvorhaben:
Geprüft :	01.10.2009	Faragó	
Bauherr/Auftraggeber		Standort	
Planungsbüro (Extern)	Auftragnehmer/GU	Bauherr:	Proj.Nr.
		Entwurfverfasser:	Blatt Nr.
			7
Dateiname: Konstruktionszeichnung_2009.10.01_Bochum.dwg			

# Wandhalterung unten

M 1:20



## Hinweis zu Fischer Anker UpatUMV 220 M 24/50:

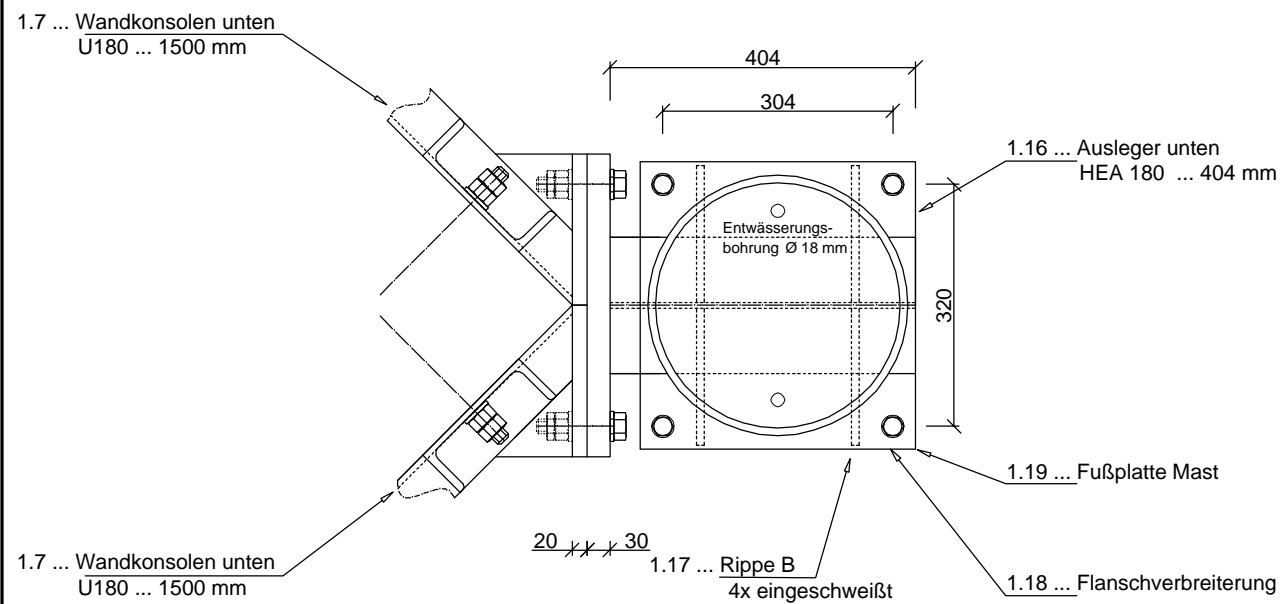
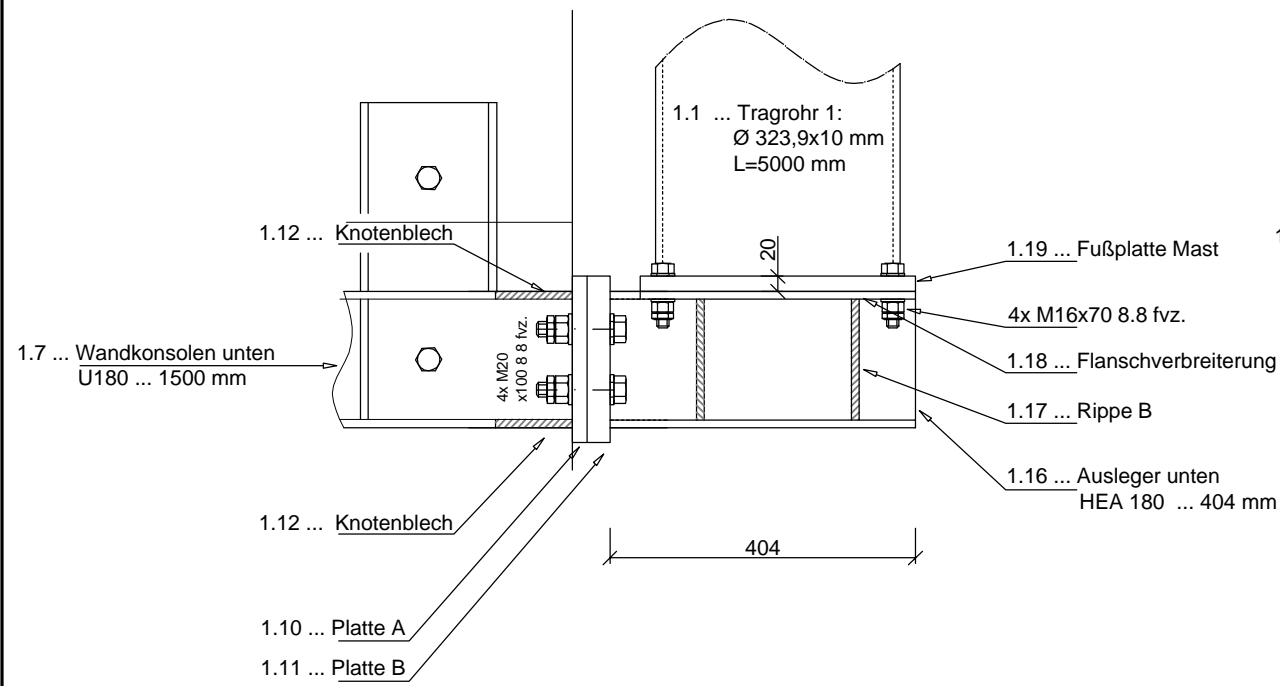
Aufgrund statischer Belange ist der Einsatz der Anker in galvanischer Ausführung erforderlich. Um den Anforderungen des Korrosionsschutzes gerecht zu werden, ist der Einsatz von feuerverzinkten Muttern erforderlich. Das nach außen hin überstehende Gewinde wird nach der Montage kaltverzinkt.

Index	Art der Änderung	Datum	Name
* *		*	*
Freigabe Bauherr :		Freigabe GU :	Freigabe Planung :
Gezeichnet : 01.10.2009 Faragó		Bauvorhaben:	
Geprüft :		Standort	
Bauherr/Auftraggeber		Planungsbüro (Extern)	
Auftragnehmer/GU		Bauherr:	Proj.Nr.
		Entwurfverfasser:	Blatt Nr. <b>8</b>
Dateiname: Konstruktionszeichnung_2009.10.01_Bochum.dwg			

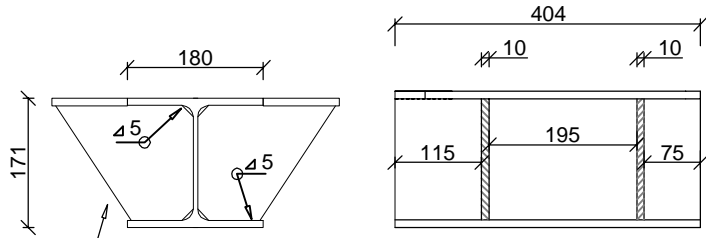


Wandhalterung unten

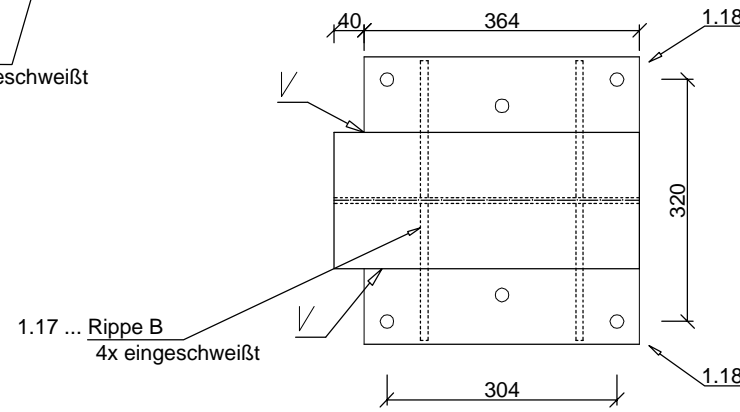
M 1:20



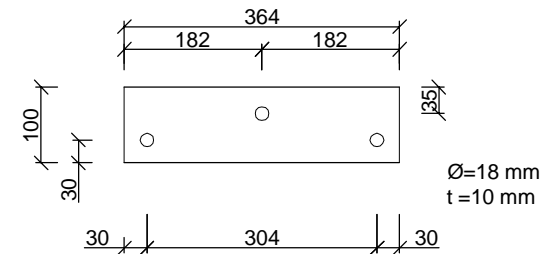
1.16 ... Ausleger unten  
HEA 180 ... 404 mm  
1x fertigen



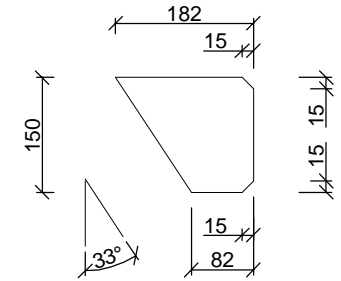
1.17 ... Rippe B  
4x eingeschweißt



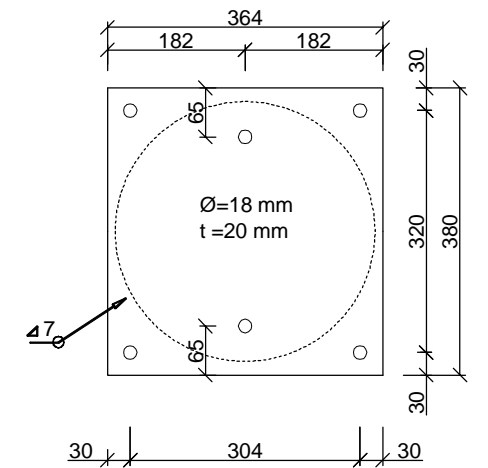
1.18 ... Flanschverbreiterung  
Fl. 100x10 ... 364 mm  
2x fertigen



1.17 ... Rippe B  
Fl. 150x10 ... 182 mm  
4x fertigen



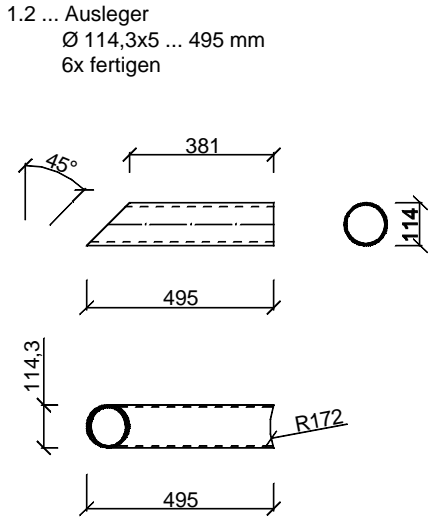
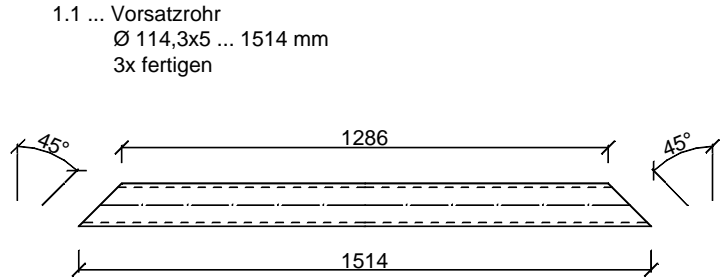
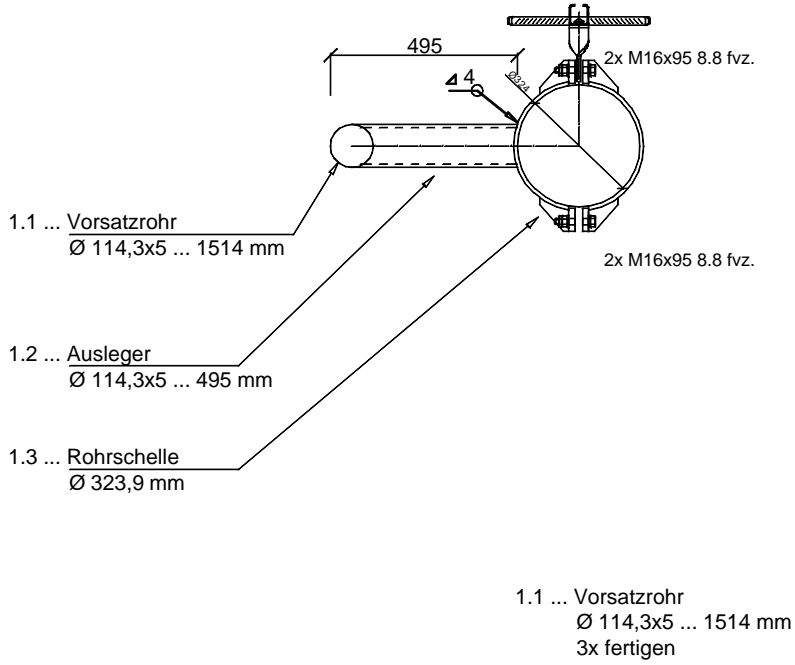
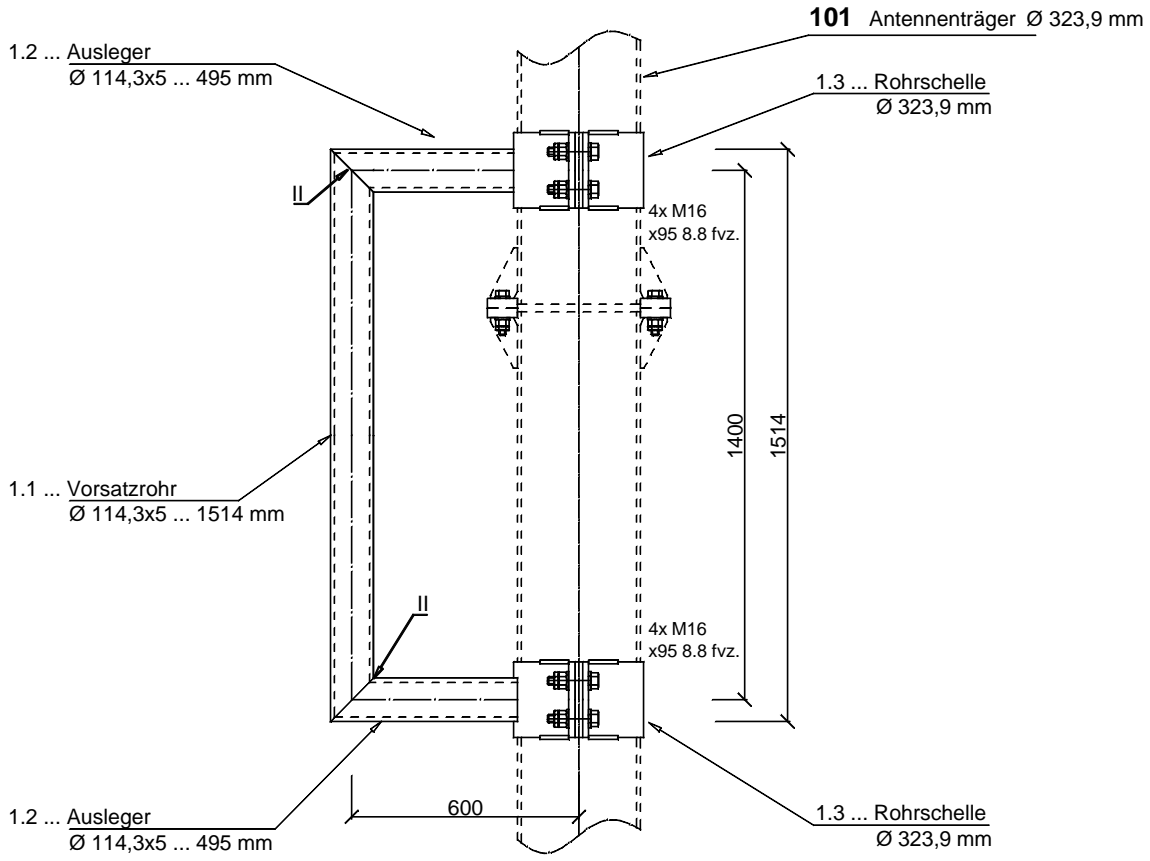
1.19 ... Fußplatte Mast  
Fl. 380x20 ... 364 mm  
1x fertigen



Index	Art der Änderung	Datum	Name
* *		*	*
Freigabe Bauherr :		Freigabe GU :	Freigabe Planung :
Freigabe Statik :			
Gezeichnet :	Datum	Name	Bauvorhaben:
Geprüft :	01.10.2009	Faragó	
Bauherr/Auftraggeber		Standort	
Planungsbüro (Extern)		Auftragnehmer/GU	Bauherr:
			Proj.Nr.
		Entwurfverfasser:	Blatt Nr.
			9
Dateiname: Konstruktionszeichnung_2009.10.01_Bochum.dwg			

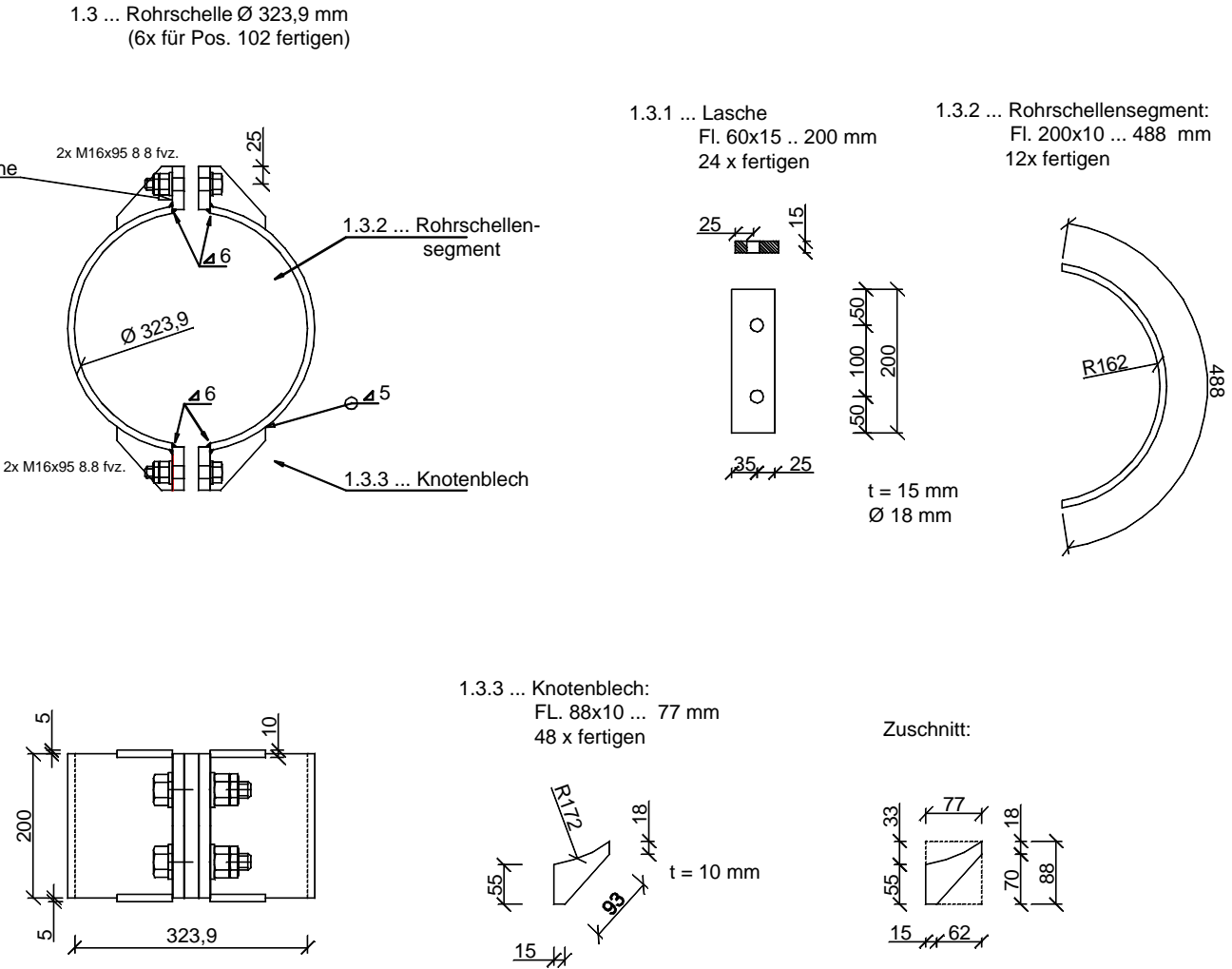
# Pos. 102 - Auslegerkonstruktion 1 (3x fertigen)

M 1:20



# Detail Rohrschellen für Pos. 102

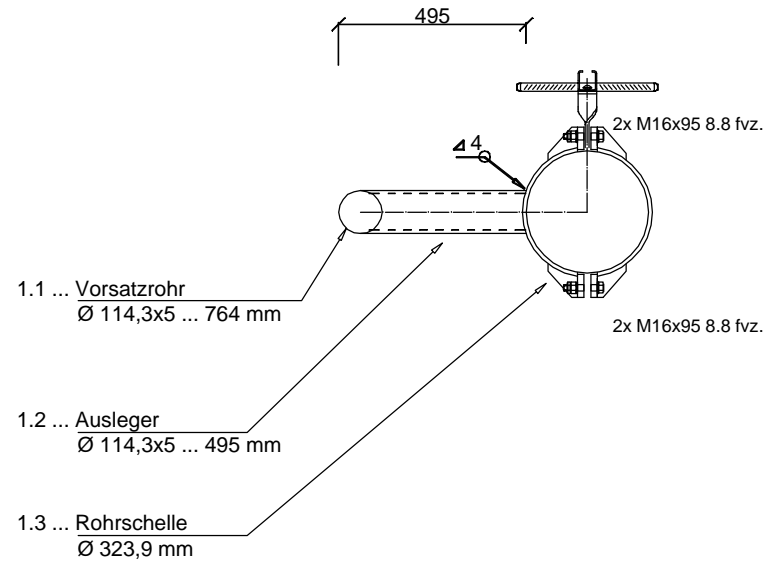
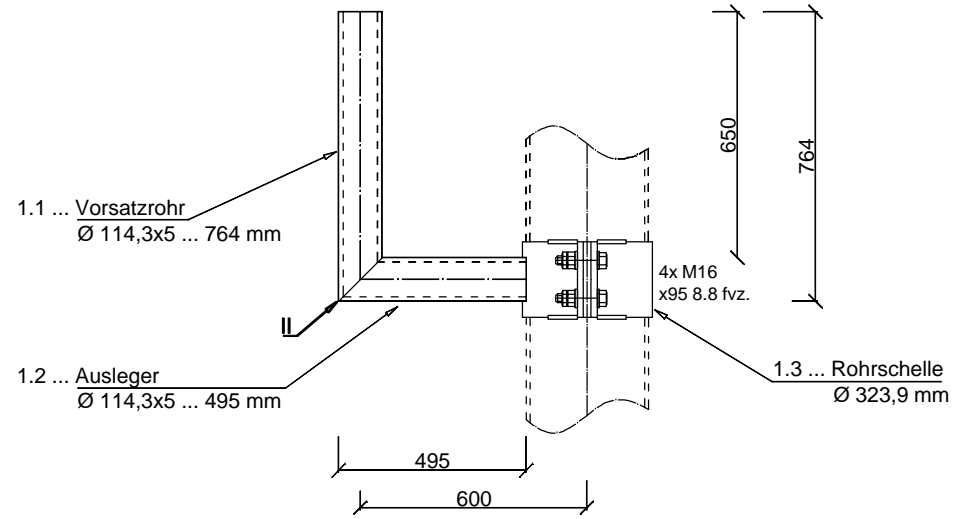
M 1:10



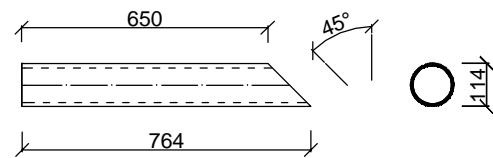
Index					Art der Änderung					Datum					Name				
Freigabe Bauherr :		Freigabe GU :				Freigabe Planung :				Freigabe Statik :									
Gezeichnet :										Datum		Name		Bauvorhaben:					
Geprüft :										01.10.2009		Faragó							
Bauherr/Auftraggeber										Standort									
Planungsbüro (Extern)					Auftragnehmer/GU					Bauherr:					Proj.Nr.				
										Entwurfverfasser:					Blatt Nr.				
															10				
Dateiname: Konstruktionszeichnung_2009.10.01_Bochum.dwg																			

Pos. 103 - Auslegerkonstruktion 2 (1x fertigen)

M 1:20



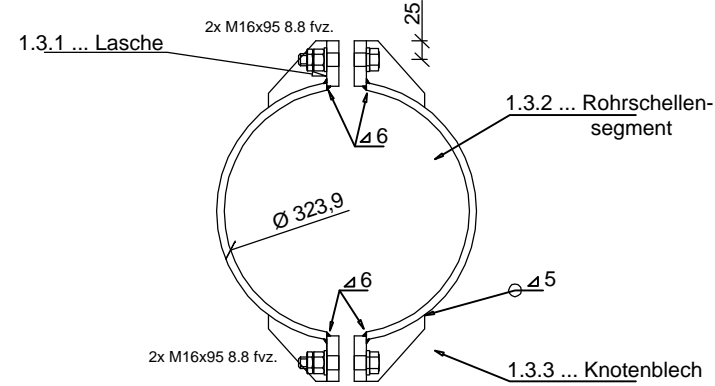
1.1 ... Vorsatzrohr  
Ø 114,3x5 ... 764 mm  
1x fertigen



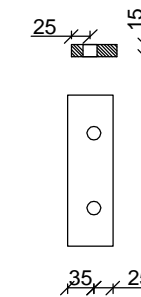
Detail Rohrschelle für Pos. 103

M 1:10

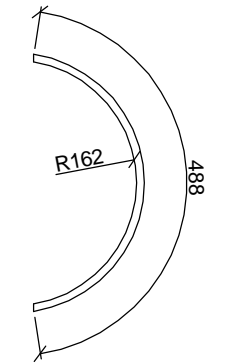
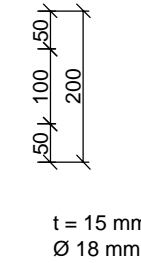
1.3 ... Rohrschelle Ø 323,9 mm  
(1x für Pos. 103 fertigen)



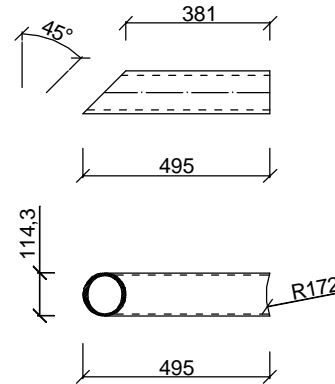
1.3.1 ... Lasche  
Fl. 60x15 ... 200 mm  
4 x fertigen



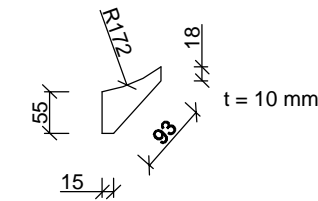
1.3.2 ... Rohrschellensegment:  
Fl. 200x10 ... 488 mm  
2x fertigen



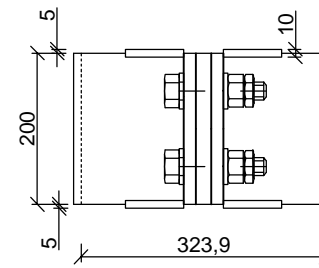
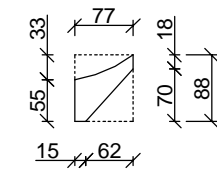
1.2 ... Ausleger  
Ø 114,3x5 ... 495 mm  
1x fertigen



1.3.3 ... Knotenblech:  
FL. 88x10 ... 77 mm  
8 x fertigen



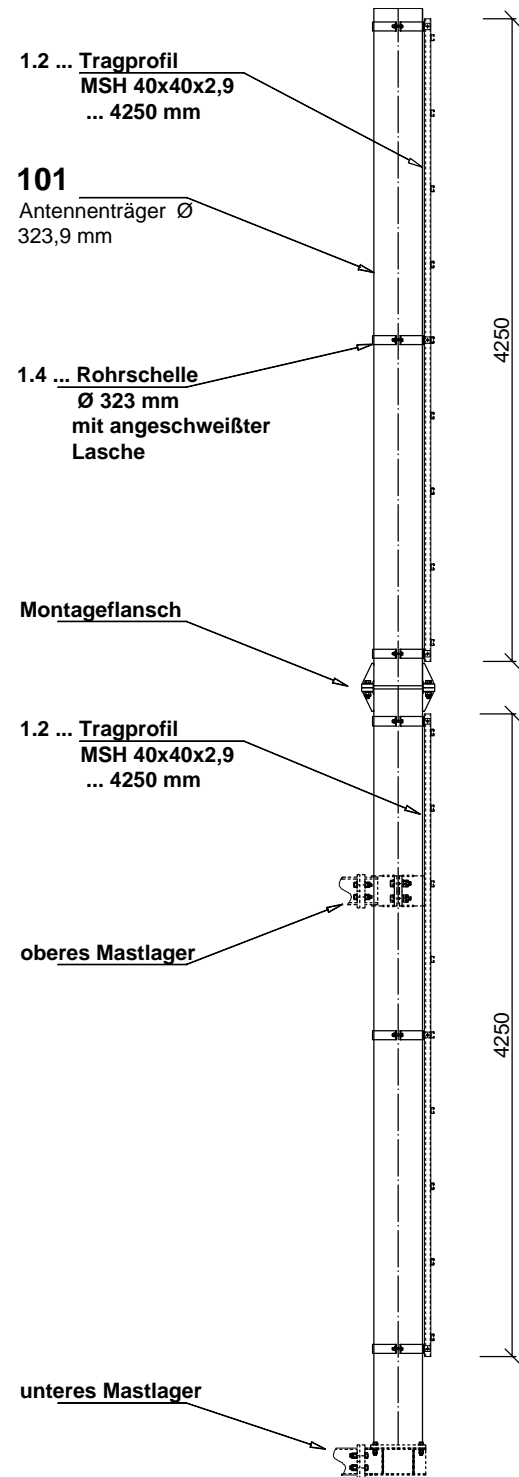
Zuschnitt:



Index			Art der Änderung			Datum		Name			
Freigabe Bauherr :						Freigabe GU :		Freigabe Planung :		Freigabe Statik :	
Gezeichnet :			Datum		Name		Bauvorhaben:				
Geprüft :					Faragó						
Bauherr/Auftraggeber						Standort					
Planungsbüro (Extern)						Auftragnehmer/GU		Bauherr:		Proj.Nr.	
								Entwurfverfasser:		Blatt Nr. <b>11</b>	
Dateiname: Konstruktionszeichnung_2009.10.01_Bochum.dwg											

# Übersicht Kabelführung am Mast

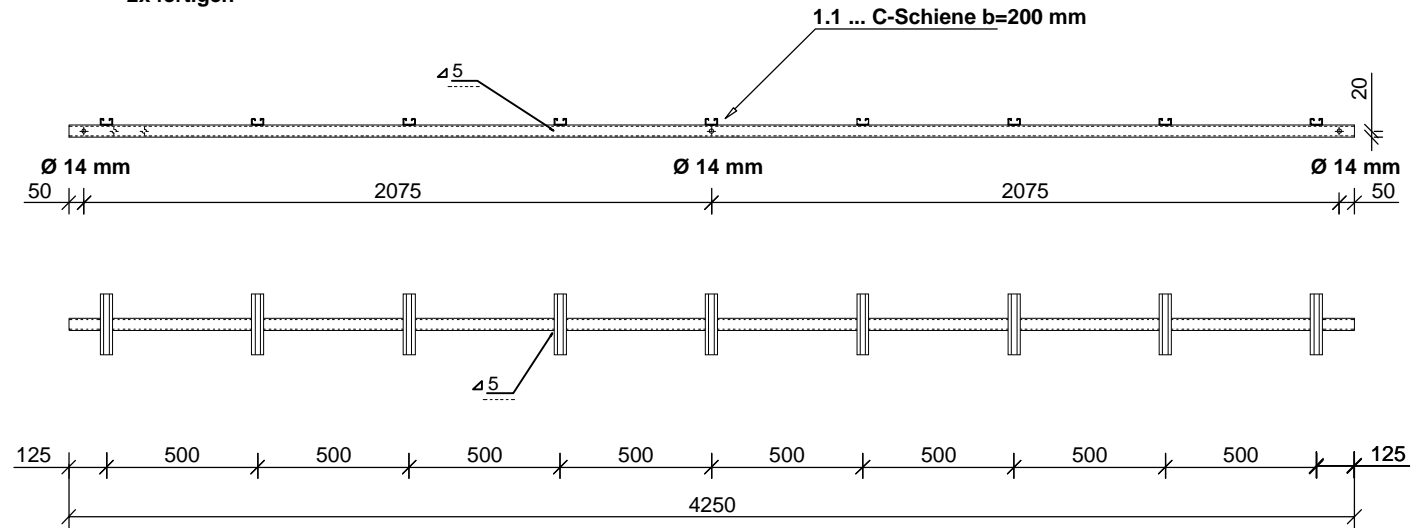
M 1:50



**Hinweis:**  
Ausrichtung der Kabelführung idealisiert dargestellt.

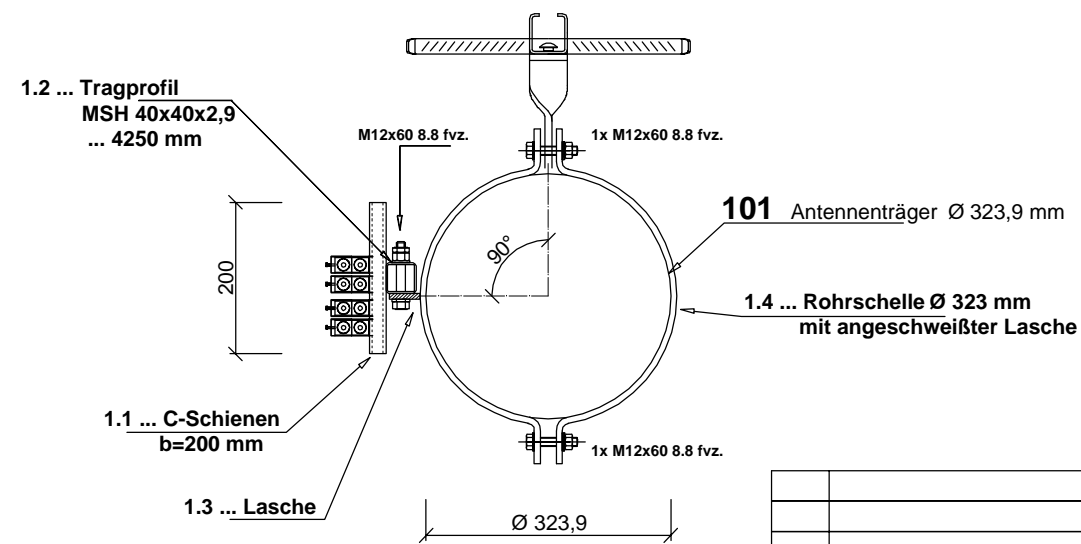
## Kabelleiter

M 1:25

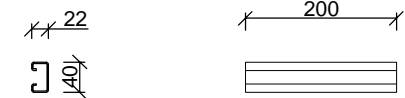


## Pos. 104 - Detail Kabelführung am Mast

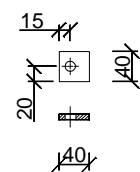
M 1:10



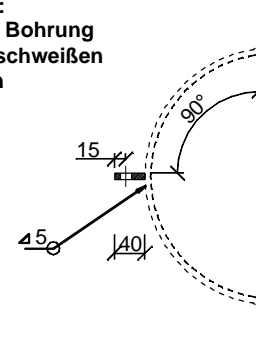
1.1 ... C-Schiene/22/40  
b=200 mm  
18x fertigen



1.3 ... Lasche  
Fl. 40x10 ... 40 mm  
6x fertigen



**Achtung:**  
Lage der Bohrung  
beim Anschweißen  
beachten



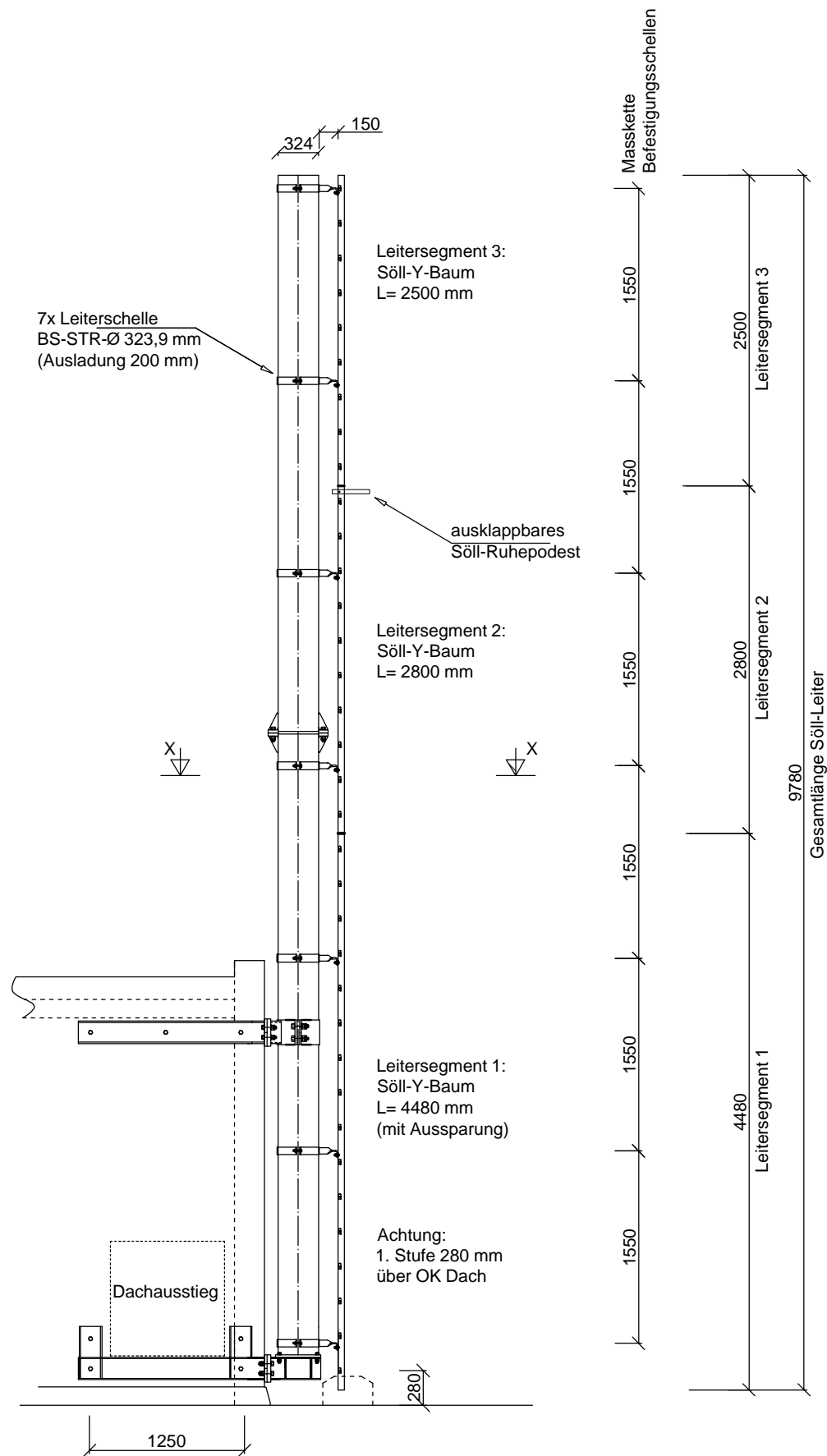
Index	Art der Änderung	Datum	Name
* *		*	*
Freigabe Bauherr :		Freigabe GU :	Freigabe Planung :
Gezeichnet : 01.10.2009 Faragó		Bauvorhaben:	
Geprüft :		Standort	
Bauherr/Auftraggeber		Planungsbüro (Extern)	
Auftragnehmer/GU		Bauherr:	Proj.Nr.
		Entwurfverfasser:	Blatt Nr. <b>12</b>
Dateiname: Konstruktionszeichnung_2009.10.01_Bochum.dwg			

Pos. 106 - Steigschutzleiter

M 1:50

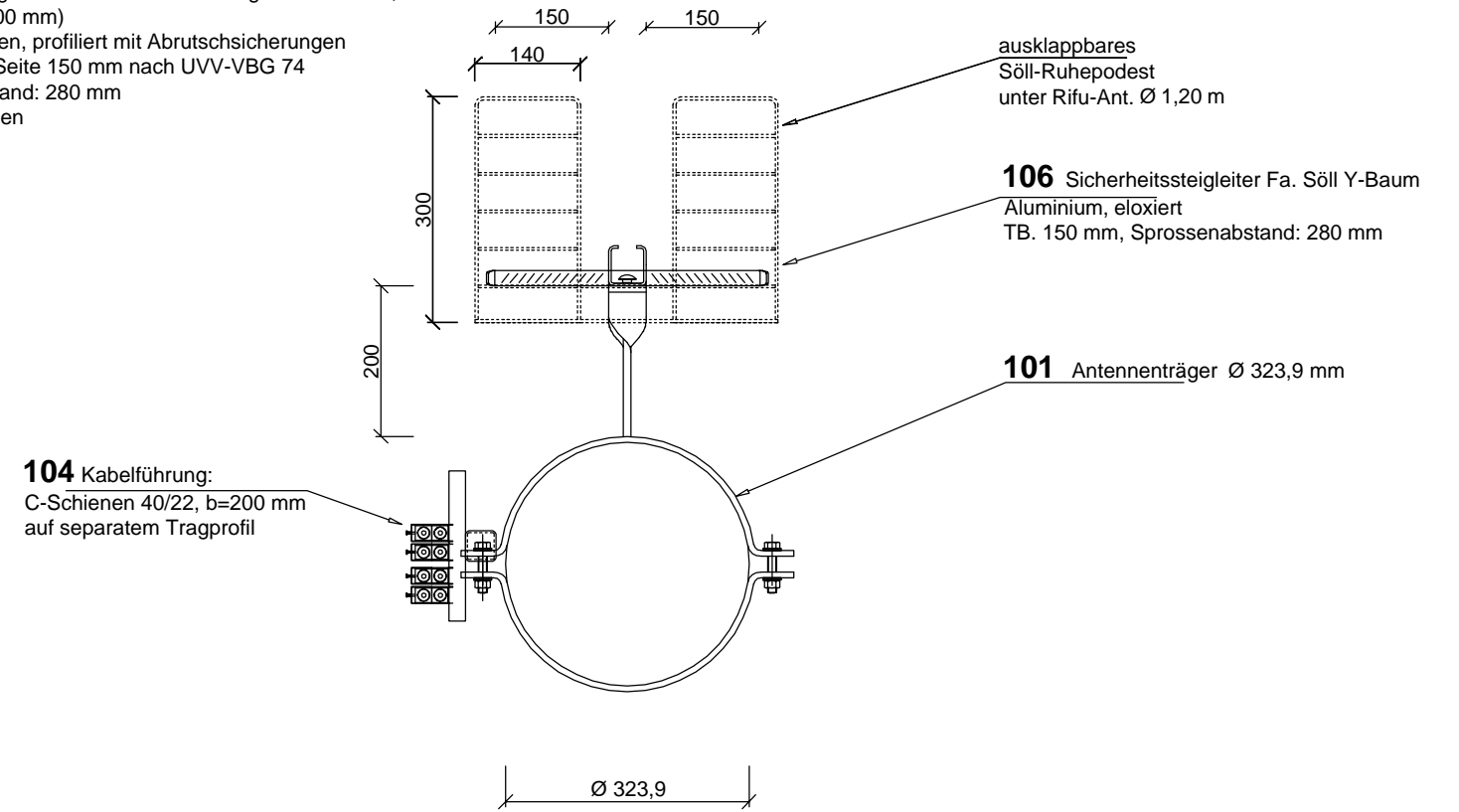
Schnitt X-X

M 1:10



**106 Sicherheitssteigleiter Fa. Söll Y-Baum:**

mit Mittelholm  
incl. Kupplungsstücken  
Material: Aluminium, eloxiert  
7x Befestigungsschellen für Antennenträger mit  $\varnothing = 323,9$  mm  
(Ausladung 200 mm)  
Doppelsprossen, profiliert mit Abrutschsicherungen  
Trittbreite: je Seite 150 mm nach UVV-VBG 74  
Sprossenabstand: 280 mm  
Endsperre: oben



Index	Art der Änderung	Datum	Name
* *		*	*
Freigabe Bauherr :		Freigabe GU :	Freigabe Planung :
Gezeichnet : Datum: 01.10.2009 Name: Faragó		Bauvorhaben:	
Geprüft :		Standort:	
Bauherr/Auftraggeber		Planungsbüro (Extern)	
Auftragnehmer/GU		Bauherr:	Proj.Nr.
		Entwurfverfasser:	Blatt Nr. <b>13</b>
Dateiname: Konstruktionszeichnung_2009.10.01_Bochum.dwg			